



RAMEX

video



# HR3400 HAI

## WHY RAMEX HOSE REELS › PERCHÈ UN AVVOLGITUBO RAMEX

- |                            |                                    |
|----------------------------|------------------------------------|
| ■ SAVE TIME                | ■ RISPARMIO DI TEMPO               |
| ■ SAVE MONEY               | ■ RISPARMIO DI DENARO              |
| ■ INCREASED SAFETY         | ■ SICUREZZA SUL LAVORO             |
| ■ LONG HOSE DURABILITY     | ■ INCREMENTA LA DURATA DEL TUBO    |
| ■ EFFICIENCY IN DAILY WORK | ■ EFFICIENZA NEL LAVORO QUOTIDIANO |
| ■ 100% MADE IN ITALY       | ■ MADE IN ITALY 100%               |

## WHERE TO USE › DOVE UTILIZZARLO



## PROPER USE › CORRETTO UTILIZZO



1



2



3



4



5



6



RAMEX



# HR3400 HAI

## TECHNICAL FEATURES › CARATTERISTICHE TECNICHE

### HR3400 AISI 304

<b>Admitted diameters</b> Diametri ammessi	1/4" - 5/16" - 3/8" - 1/2"
<b>Hose lenght in meters</b> Lunghezza tubo	Up to 82 ft 1/2" Fino a 25 mt 1/2"
<b>Working pressure</b> Pressione lavoro	Up to 3626 psi / Fino a 250 bar
<b>Working Temperature</b> Temperatura lavoro	284°F - 140°C *
<b>Inlet thread size</b> Connessione Ingresso	1/2" M
<b>Outlet thread size</b> Connessione uscita	1/2" F
<b>Weight</b> Peso	22 Kg / 49 Lb
<b>Packing size</b> Dimensione imballo	11 x 24 x 26h in 280x610x660 mm
<b>Raw material sides and roll</b> Materiali costruttivi rullo e fiancate	AISI 304
<b>Raw material shaft and swivel joint</b> Materiali costruttivi perno e giunto	AISI 303
<b>Raw material main spring</b> Materiale molla principale	Carbon Steel Acciaio al carbonio
<b>Can be used to transfer</b> Adatto all'utilizzo con	Air Water Chemical Aria Acqua Prodotti Chimici
<b>Included Accessories</b> Accessori inclusi	Hose bumper (1/4", 3/8" o 1/2") and nipple (3/8" o 1/2") Palla finecorsa (1/4", 3/8" o 1/2") e nipplo (3/8" o 1/2")

### HR3400 AISI 316

<b>Admitted diameters</b> Diametri ammessi	1/4" - 5/16" - 3/8" - 1/2"
<b>Hose lenght in meters</b> Lunghezza tubo	Up to 82 ft 1/2" Fino a 25 mt 1/2"
<b>Working pressure</b> Pressione lavoro	Up to 3626 psi / Fino a 250 bar
<b>Working Temperature</b> Temperatura lavoro	284°F - 140°C *
<b>Inlet thread size</b> Connessione Ingresso	1/2" M
<b>Outlet thread size</b> Connessione uscita	1/2" F
<b>Weight</b> Peso	22 Kg / 49 Lb
<b>Packing size</b> Dimensione imballo	11 x 24 x 26h in 280x610x660 mm
<b>Raw material sides and roll</b> Materiali costruttivi rullo e fiancate	AISI 316
<b>Raw material shaft and swivel joint</b> Materiali costruttivi perno e giunto	AISI 316
<b>Raw material main spring</b> Materiale molla principale	Carbon Steel Acciaio al carbonio
<b>Can be used to transfer</b> Adatto all'utilizzo con	Air Water Chemical Aria Acqua Prodotti Chimici
<b>Included Accessories</b> Accessori inclusi	Hose bumper (1/4", 3/8" o 1/2") and nipple (3/8" o 1/2") Palla finecorsa (1/4", 3/8" o 1/2") e nipplo (3/8" o 1/2")

### HR3400 FE

<b>Admitted diameters</b> Diametri ammessi	1/4" - 5/16" - 3/8" - 1/2"
<b>Hose lenght in meters</b> Lunghezza tubo	Up to 82 ft 1/2" Fino a 25 mt 1/2"
<b>Working pressure</b> Pressione lavoro	Up to 3626 psi / Fino a 250 bar
<b>Working Temperature</b> Temperatura lavoro	284°F - 140°C *
<b>Inlet thread size</b> Connessione Ingresso	1/2" M
<b>Outlet thread size</b> Connessione uscita	1/2" F
<b>Weight</b> Peso	22 Kg / 49 Lb
<b>Packing size</b> Dimensione imballo	11 x 24 x 26h in 280x610x660 mm
<b>Raw material sides and roll</b> Materiali costruttivi rullo e fiancate	Carbon Steel Acciaio al carbonio
<b>Raw material shaft and swivel joint</b> Materiali costruttivi perno e giunto	Carbon Steel Acciaio al carbonio
<b>Raw material main spring</b> Materiale molla principale	Carbon Steel Acciaio al carbonio
<b>Can be used to transfer</b> Adatto all'utilizzo con	Air Water / Aria Acqua On request Oil Grease Su richiesta Olio Grasso
<b>Included Accessories</b> Accessori inclusi	Hose bumper (1/4", 3/8" o 1/2") and nipple (3/8" o 1/2") Palla finecorsa (1/4", 3/8" o 1/2") e nipplo (3/8" o 1/2")

### HR3400 CA

<b>Admitted diameters</b> Diametri ammessi	1/4" - 5/16" - 3/8" - 1/2"
<b>Hose lenght in meters</b> Lunghezza tubo	Up to 82 ft 1/2" Fino a 25 mt 1/2"
<b>Working pressure</b> Pressione lavoro	Up to 3626 psi / Fino a 250 bar
<b>Working Temperature</b> Temperatura lavoro	284°F - 140°C *
<b>Inlet thread size</b> Connessione Ingresso	1/2" M
<b>Outlet thread size</b> Connessione uscita	1/2" F
<b>Weight</b> Peso	22 Kg / 49 Lb
<b>Packing size</b> Dimensione imballo	11 x 24 x 26h in 280x610x660 mm
<b>Raw material sides and roll</b> Materiali costruttivi rullo e fiancate	Carbon Steel Acciaio al carbonio
<b>Raw material shaft and swivel joint</b> Materiali costruttivi perno e giunto	Carbon Steel Acciaio al carbonio
<b>Raw material main spring</b> Materiale molla principale	Carbon Steel Acciaio al carbonio
<b>Can be used to transfer</b> Adatto all'utilizzo con	Air Water / Aria Acqua On request Oil Grease Su richiesta Olio Grasso
<b>Included Accessories</b> Accessori inclusi	Hose bumper (1/4", 3/8" o 1/2") and nipple (3/8" o 1/2") Palla finecorsa (1/4", 3/8" o 1/2") e nipplo (3/8" o 1/2")

\* This product has been designed for continuous use at a water temperature of 90°C-195°F. It can resist at the max temperature of 140°C - 280°F only for a short period of time. Not suitable for use with steam. Report appropriate area «Steam».

\* Il prodotto è stato progettato per un utilizzo continuo ad una temperatura dell'acqua di 90°C -195°F. Può resistere solo per brevi periodi alla temperatura massima di 140°C -280°F. Non adatto all'utilizzo con vapore. Consultare apposita area "Vapore".

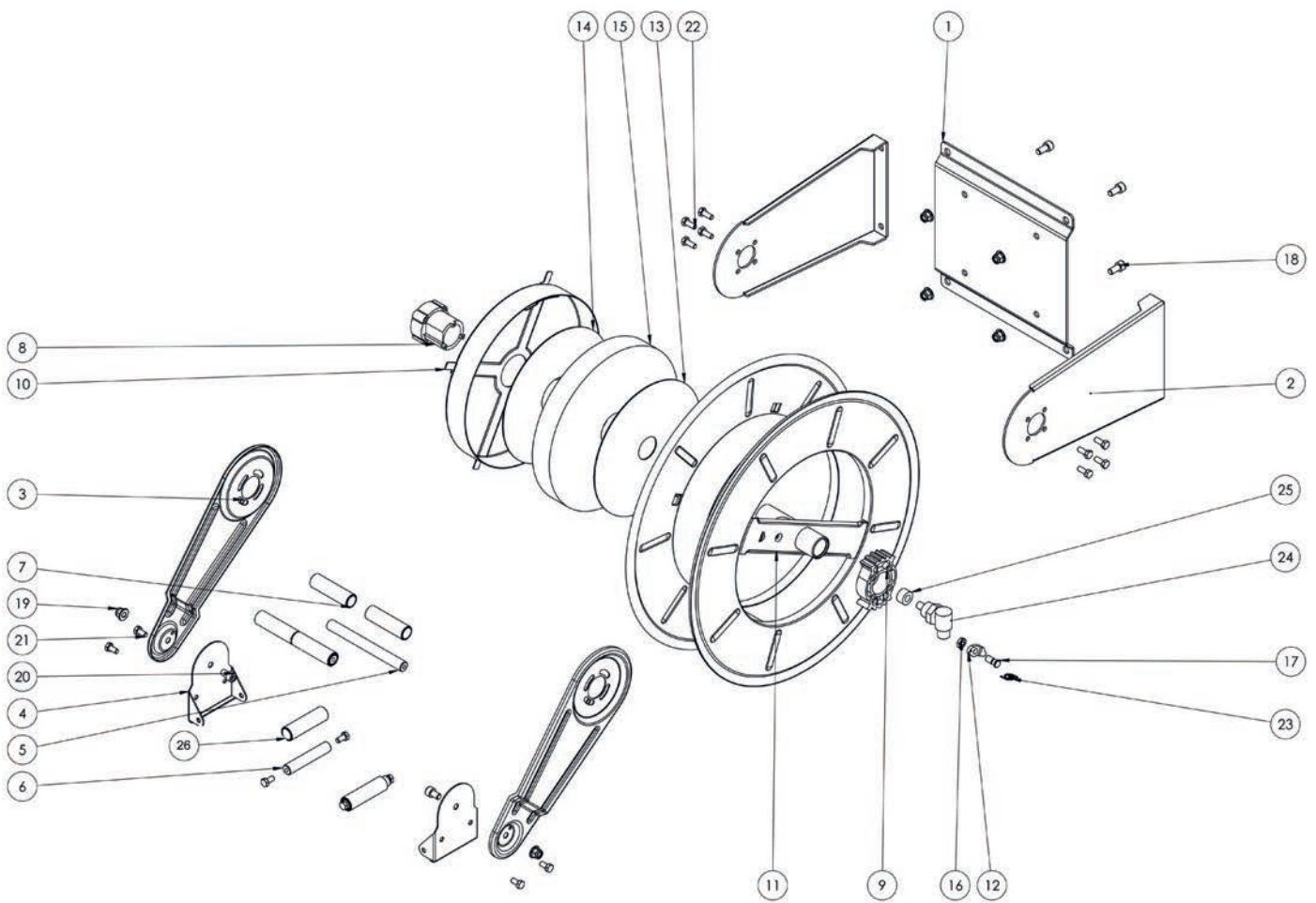


1/4"  
5/16"  
3/8"  
1/2"  
0-250 bar



# HR3400 HAI

EXPLODED VIEW › ESPLOSO





# HR3400 HAI

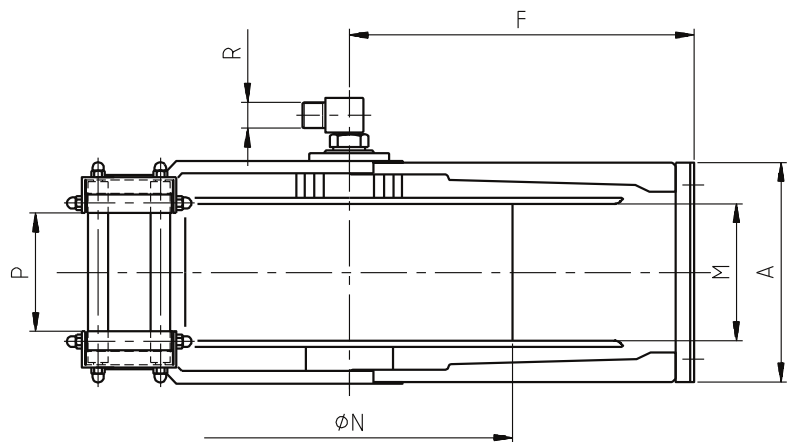
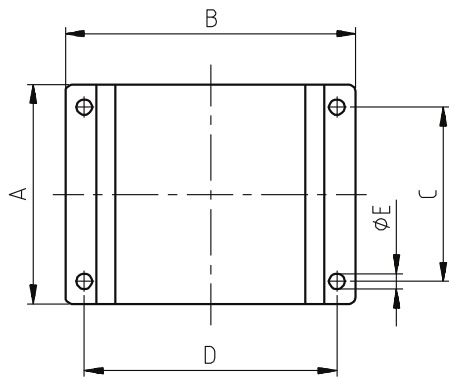
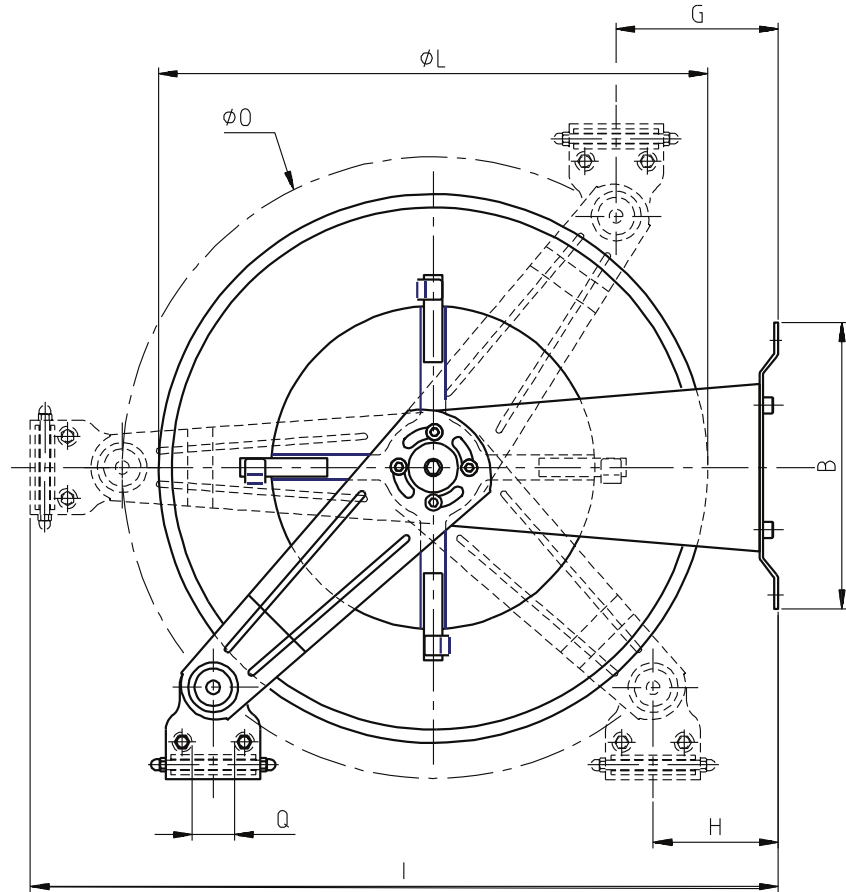
EXPLODED VIEW › ESPLOSO

POS	Description and quantity (in the reel)	HR3400 HAI		HR3400 316 HAI		HR3400 FE/CA HAI	
1	Base (1x)						
2	Side fixed arm / Fiancata fissa (2x)						
3	Mobile arm / Fiancata mobile (2x)						
4	Roller guide / Guida rullino (2x)						
5	Horizontal rod / Tirante orizzontale (2x)						
6	Vertical rod / Tirante verticale (2x)						
7	Horizontal roller / Rullino orizzontale (2x)						
8	Plastic hub / Perno in plastica (1x)	KIT 101R		KIT 101R 316		KIT 101R	
10	Spring case / Padelloppo portamolla (1x)						
13	Plastic separator / Distanziale in plastica (1x)						
14	Plastic separator / Distanziale in plastica (1x)						
15	Main spring / Molla principale (1x)						
9	Plastic rack / Cremagliera in plastica (1x)	KIT CR 1		KIT CR 1		KIT CR 1	
11	Reel / Bobina (1x)						
12	Plastic ratchet / Salterello in plastica nudo (1x)	KIT 93	RC 10	KIT 93 316	RC 10	KIT 93	RC 10
17	Ratchet screw / Vite per salterello (1x)		RC 20		RC 20 316		RC 20
23	Ratchet spring / Molla per salterello (1x)		KIT 12		KIT 12 316		KIT 12
16	Nut M10 low / Dado inferiore M10 (1x)						
18	Screw M10 / Vite M10 (4x)						
19	Nut M10 / Dado M10 (6x)						
20	Screw M10 / Vite M10 (2x)						
21	Screw M8 / Vite M8 (8x)						
22	Screw M8 / Vite M8 (8x)						
24	Swivel joint / Giunto girevole (1x)	4962R		4960R 1/2"		4961R	
25	Bushing seal / Boccola tenuta (1x)		KIT10 NEWR		KIT10 NEW 316R		KIT10R
26	Vertical roller / Rullino verticale (2x)						



# HR3400 HAI

DIMENSIONAL DRAWING › DISEGNO DIMENSIONALE



ART.	A	B	C	D	E	F	G	H	I	L	M	N	O	P	Q	R
HR3400 HAI	197 mm	295 mm	167 mm	263 mm	13mm	315 mm	120 mm	107 mm	700 mm	540mm	120 mm	310 mm	580mm	89 mm	43 mm	1/2"