



ATEX

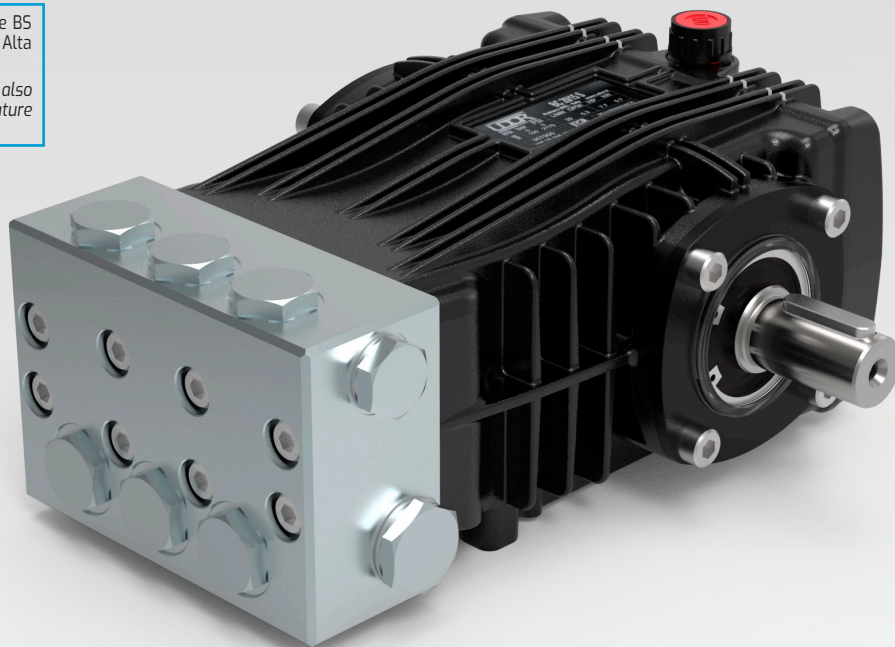
Tutti i modelli di Pompe della Serie BS sono disponibili con certificazione ATEX, su richiesta.

Upon request, all models of BS pumps series are available with ATEX certification.



Tutti i modelli di Pompe della Serie BS sono disponibili anche in versione Alta Temperatura (85° C).

All models of BS Pumps are also available with High Water Temperature (85° C) version.

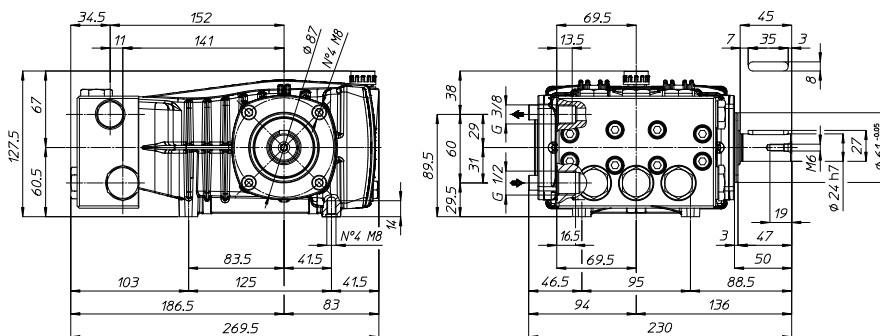


RPM	CODICE CODE	MODELLO MODEL	PORTATA FLOW		PRESSIONE PRESSURE		POTENZA POWER		PESO WEIGHT	PRESA DI FORZA SHAFT TYPE
			l/min	GPM	bar	PSI	HP	kW		
1450	730004	BSC 15/20 S	15.0	4.0	200	2900	7.7	5.7	10.6	S - Albero MASCHIO 24 mm DX 5 - MALE Shaft 24 mm RIGHT
	730003	BSC 18/20 S	18.5	4.9	200	2900	9.5	7.1	10.6	
	730002	BSC 21/20 S	21.0	5.5	200	2900	10.8	8.1	10.6	

Tutti i modelli di POMPE sono disponibili con Presa di Forza Sinistra (L). Esempio : BSC 15/20 S-L

All models of PUMPS are available with Left P.T.O. Shaft (L). Example : BSC 15/20 S-L

Dimensioni d'ingombro (mm) - Overall Dimensions (mm)



730003

PUMP BSC 18/20 S

