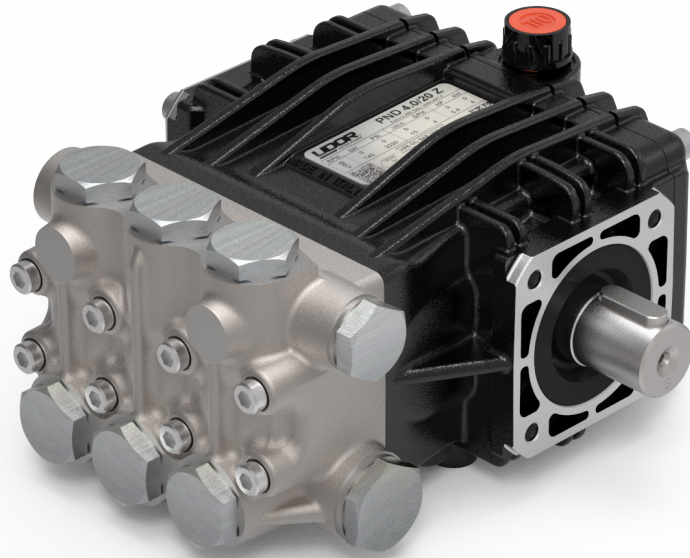


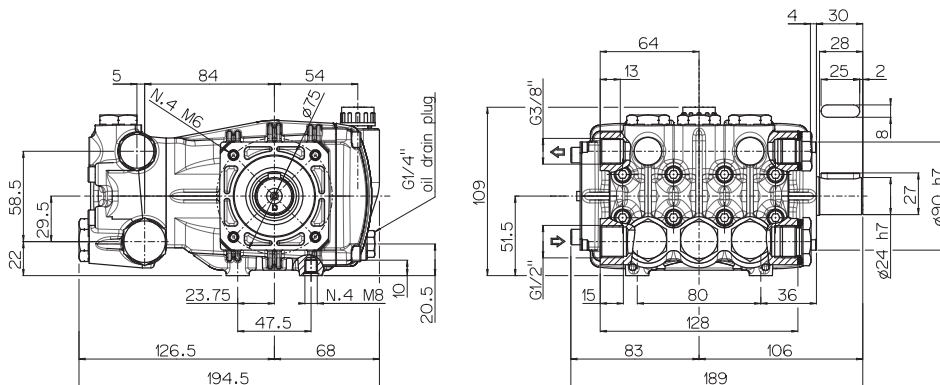
**PS**  
AISI 316L



RPM	CODICE CODE	MODELLO MODEL	PORTATA FLOW		PRESSIONE PRESSURE		POTENZA POWER		PESO WEIGHT	PRESA DI FORZA SHAFT TYPE
			l/min	GPM	bar	PSI	HP	kW		
1450	270600	PSC 06/15 S	5.7	1.5	150	2175	2.2	1.6	6.1	5 - Albero MASCHIO 24 mm DX 5 - MALE Shaft 24 mm RIGHT
	700042	PSC 08/15 S	8.2	2.2	150	2175	3.2	2.4	6.1	
	915800	PSC 11/15 S	11.0	2.9	150	2175	4.2	3.1	6.1	
	915900	PSC 13/15 S	13.0	3.4	150	2175	5.0	3.7	6.1	

Tutti i modelli di POMPE sono disponibili con Presa di Forza Sinistra (L). Esempio : PSC 06/15 S-L  
All models of PUMPS are available with Left P.T.O. Shaft (L). Example : PSC 06/15 S-L

Dimensioni d'ingombro (mm) - Overall Dimensions (mm)



915900

PUMP PSC 13/15 S

