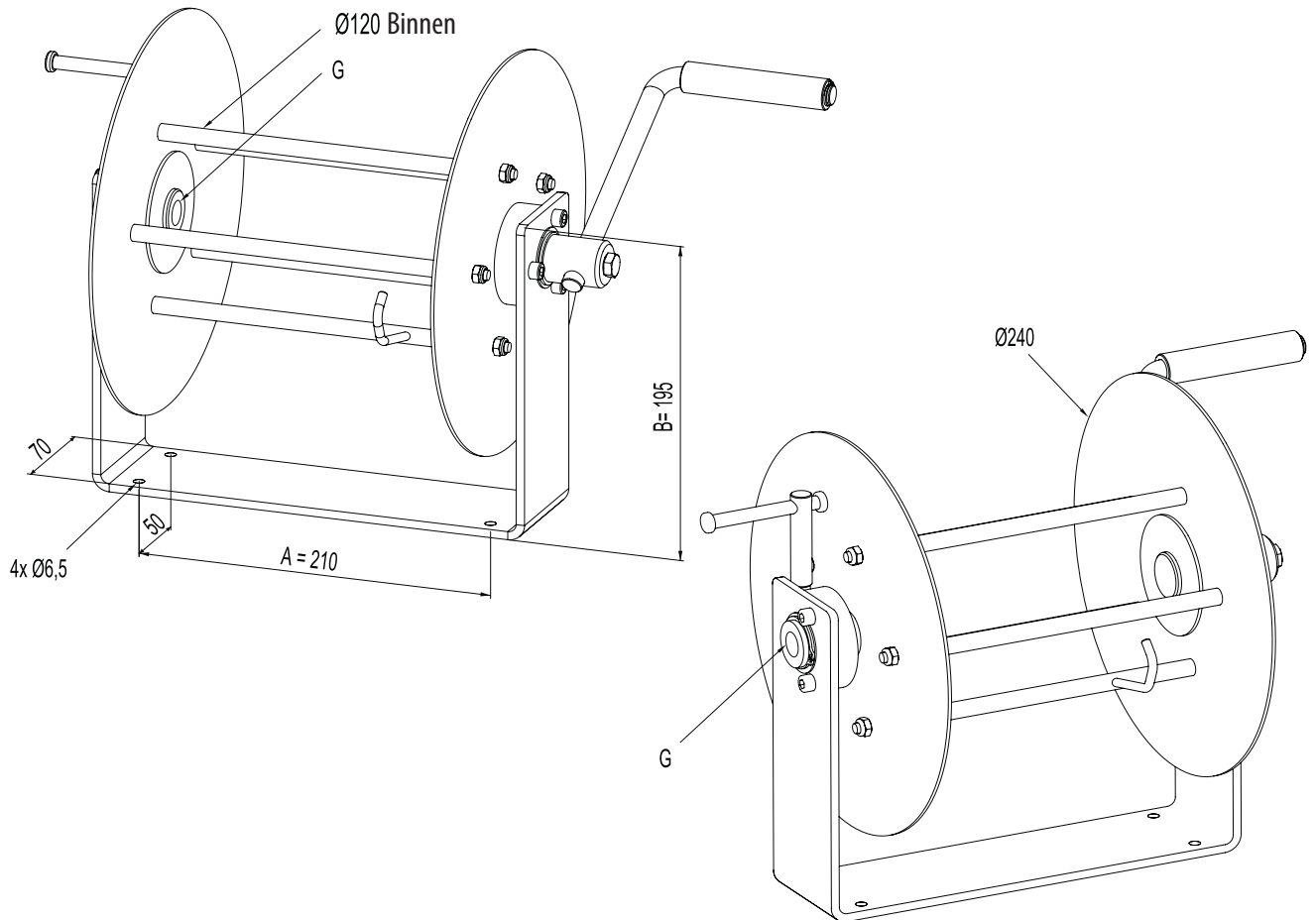


SPECIFICATIES HASPEL STKI2-MINI



RE										
Art.-Nr.	Type	Slanglengte in meters		G				Afmetingen in mm		
		ø15mm	ø20mm	Aansl.	mm	bar	kg	A	G	B
	3/8" (DN10)									
460426	STKi2 Mini 20/10 - RVS	20		3/8"	10	300	5,0	210	3/8"	195
	1/2" (DN12)									
Aanvraag	STKi2 Mini 20/12 - RVS		15	1/2"	12	200	5,0	210	1/2"	195