



EQUIPAGGIAMENTI
TECNICI
LAVAGGIO

26.1700.00
PORTAUGELLO SNODABILE 1/4" NPT F - 1/4" NPT M
HIGH PRESSURE SWIVEL

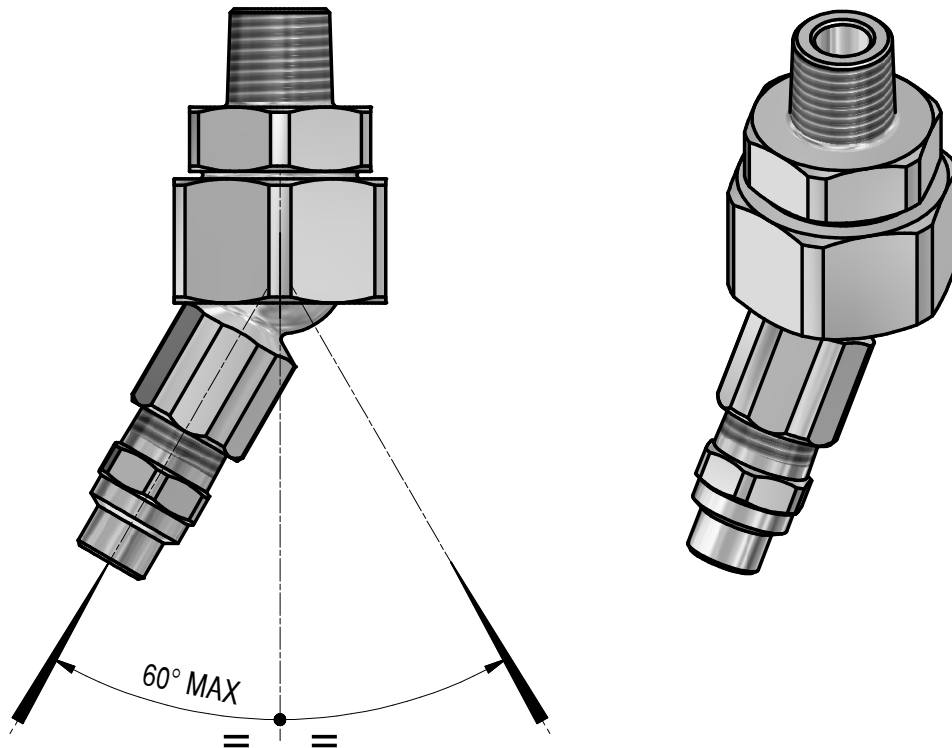
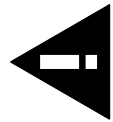
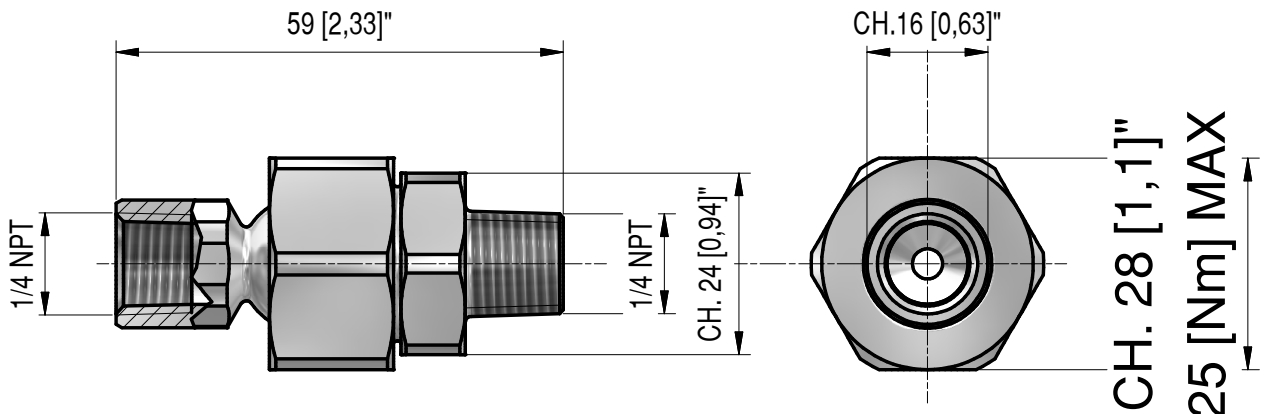
04/07/2014

CARATTERISTICHE TECNICHE - SPECIFICATIONS

- **PRESSIONE MASSIMA**
MAX PRESSURE 250 bar - 25 MPa (3650 psi)

- **MASSA**
WEIGHT 136 g (4.8 oz.)

MISURE D'INGOMBRO - OVERALL DIMENSIONS



12.9838.00