

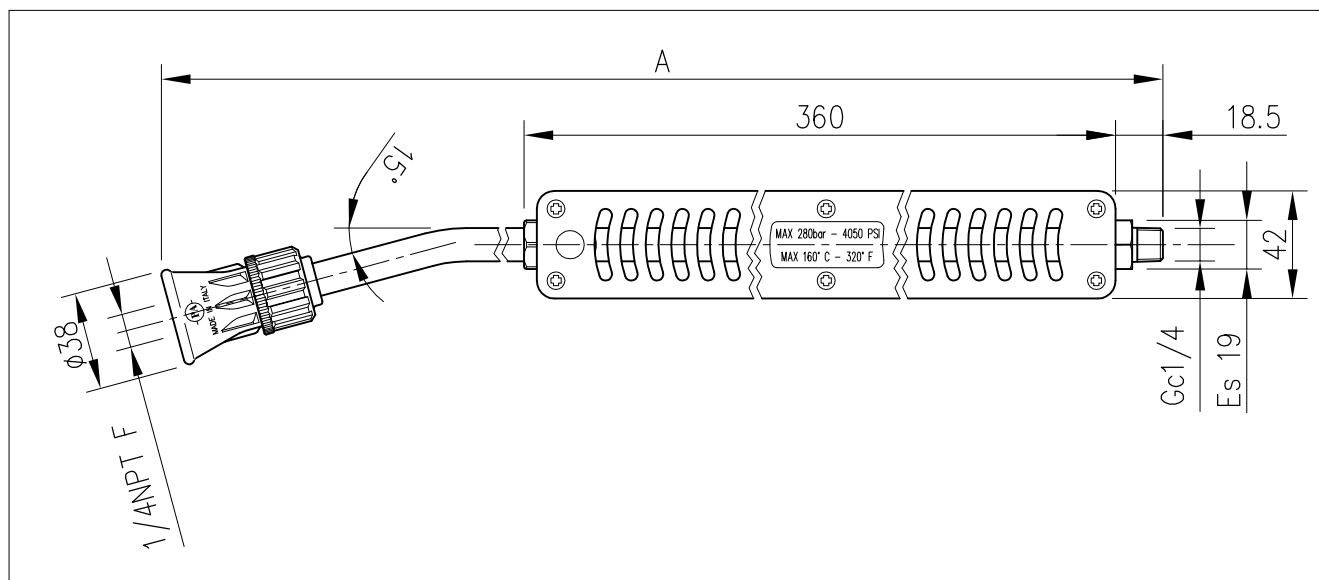
	EQUIPAGGIAMENTI TECNICI LAVAGGIO	LANCIA "S3" LANCE "S3"	① GB	3
			23/03/10	



CARATTERISTICHE TECNICHE SPECIFICATIONS

- PRESSIONE NOMINALE RATED PRESSURE	250 bar – 25 MPa (3650 psi)
- PRESSIONE CONSENTITA PERMISSIBLE PRESSURE	280 bar – 28 MPa (4050 psi)
- PORTATA MASSIMA MAX FLOW RATE	40 l/min (10.5 USG p.m.)
- TEMPERATURA MASSIMA MAX TEMPERATURE	160° C (320°F)
- TEMPERATURA MASSIMA di LAVORO MAX WORKING TEMPERATURE	90° C (195°F)

MISURE D'INGOMBRO OVERALL DIMENSIONS



CODICE CODE	LUNG. TUBO LENGHT TUBE	A
40.0535.00	500	560
40.0755.00	700	760
40.0955.00	900	960
40.1255.00	1200	1260
40.1555.00	1500	1560
40.1755.00	1700	1760
40.2055.00	2000	2060